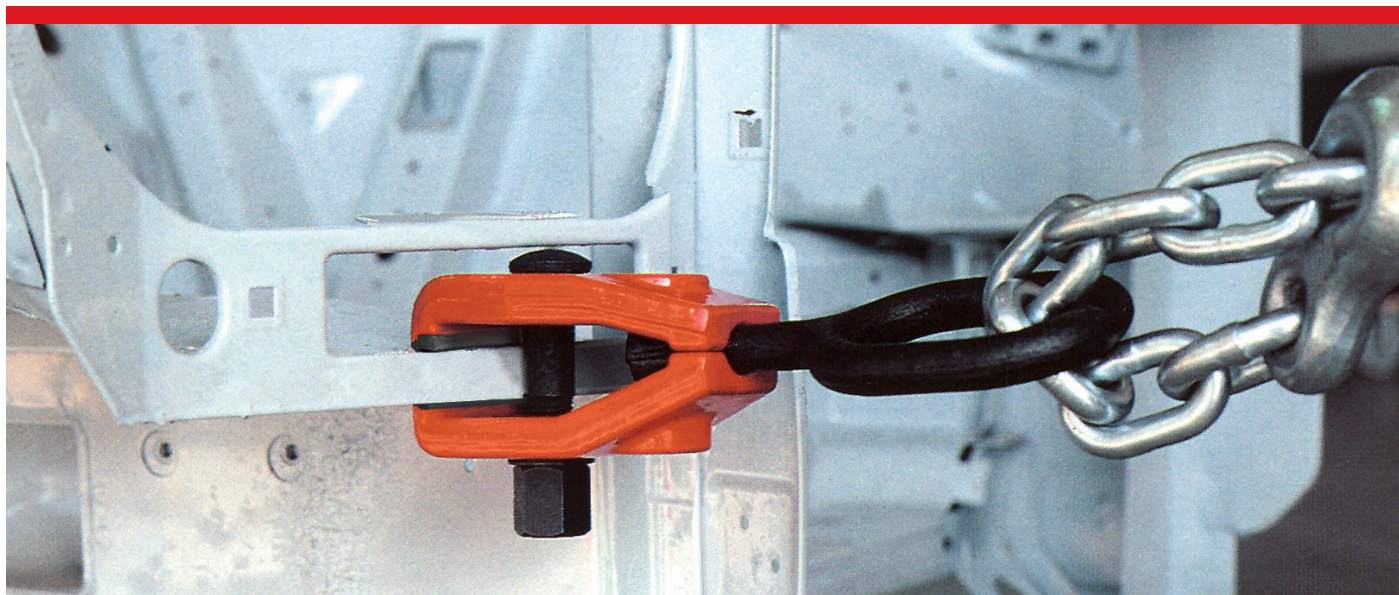




MORSETTO 75 mm | CLAMP 75 mm Art. 137

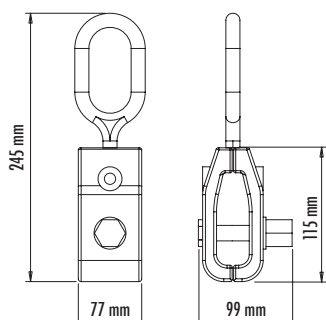


Art. 137

Morsetto 75 mm con golfare.

La grande distanza delle due ganasce consente l'applicazione del Morsetto 75 al di sopra di lamiere dai bordi rialzati o particolarmente sporgenti.

Il particolare e unico dispositivo di serraggio (vite a testa quadrata in foro quadrato) consente di bloccare il controdado senza l'impiego della chiave inglese sulla testa della vite.



Ganasce dentate
intercambiabili
Interchangeable jaws

Clamp 75 mm with eyebolt.

The large distance between the two shells enables the Clamp 75 to be used above panels with raised edges or large projections.

The unique tightening device (square-head screw in a square hole) allows the lock nut to be tightened without using a monkey wrench on the head of the screw.

Caratteristiche tecniche Technical specifications		137
Materiale Material		acciaio steel
Capacità di tiro Traction capacity	ton	6
Larghezza delle ganasce Jam width	mm	75
Peso Weight	Kg	2,8

Applicazioni | Use mode

